

ТЕХНИЧЕСКИЙ ПАСПОРТ ИЗДЕЛИЯ



Произведено по технологии: VALTEC s.r.l., Via Pietro Cossa, 2, 25135-Brescia, ITALY
Изготовитель: TAIZHOU JIAHENG VALVES CO.,LTD, Huxin Village, Chumen Town, Yuhuan County, China



исполнение "N"

исполнение "IN"

ВЕНТИЛЬ УГЛОВОЙ ХРОМИРОВАННЫЙ ДЛЯ ПОДКЛЮЧЕНИЯ САНТЕХПРИБОРОВ

Модель: **VT. 240**



ПС - 46928

ТЕХНИЧЕСКИЙ ПАСПОРТ ИЗДЕЛИЯ

1. Назначение и область применения

1.1. Вентиль применяется в качестве запорно-регулирующей арматуры при подключении санитарно - технических приборов (смывного бачка, стиральной или посудомоечной машины и т.п.) к внутриквартирному трубопроводу горячего и холодного водоснабжения.

1.2. Вентиль позволяет выравнивать давление при одновременном включении нескольких потребителей, а также может использоваться в качестве запорной арматуры.

1.3. Вентиль может устанавливаться на трубопроводах, транспортирующих жидкости, не агрессивные к материалу его элементов, при давлении рабочей среды до 10 бар и температуре до 90°C.

2. Технические характеристики

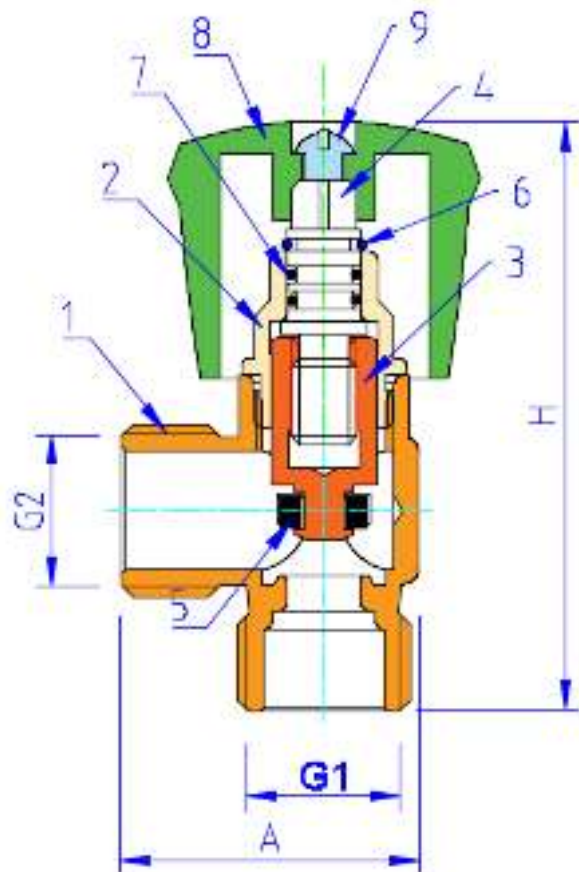
№	Характеристика	Ед.изм.	Значение
1	Класс герметичности затвора по ГОСТ 9544-2015		«А»
2	Средний полный срок службы	лет	15
3	Средний полный ресурс	циклы	15000
4	Средняя наработка на отказ	циклы	4000
5	Ремонтопригодность		да
6	Рабочее давление	МПа	1,0
7	Пробное давление	МПа	1,5
8	Температура рабочей среды	°С	до 90
9	Расход воды при минимальном рабочем давлении (0,05 МПа)	л/с	не менее 0,2
10	Расход воды при давлении 0,3МПа	л/с	не менее 0,5
11	Присоединительные размеры	дюймы	1/2"x1/2"* 1/2"x3/4"
12	Номинальные диаметры	мм	DN15 DN15/20

ТЕХНИЧЕСКИЙ ПАСПОРТ ИЗДЕЛИЯ

13	Акустическая группа		III
14	Пропускная способность Kvs , для размера:		
14.1	1/2"x1/2"	м ³ /час	2,8
14.2	1/2"x3/4"	м ³ /час	3,3
15	Стандарт присоединительной резьбы		ГОСТ 6357-81

* -только для исполнения «N»

3. Конструкция и материалы



Паспорт разработан в соответствии с требованиями ГОСТ 2.601-2019

ТЕХНИЧЕСКИЙ ПАСПОРТ ИЗДЕЛИЯ

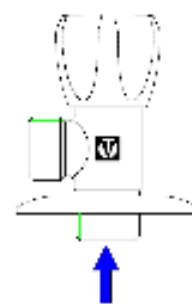
Поз.	Наименование	Материал	Марка материала
1	Корпус	Латунь ГОШ	CW617N
2	Пробка корпуса	хромированная	
3	Золотниковый ползун	Латунь	CW614N
4	Шток	Латунь	CW614N
5	Золотниковая прокладка	Эластомер	EPDM
6	Стопорная скоба	Нерж. сталь	AISI304
7	Сальниковые кольца	Эластомер	EPDM
8	Рукоятка	Пластик	ABS
9	Винт крепления	Сталь оцинк.	

Вентиль комплектуется декоративной стальной хромированной чашкой диаметром 60 мм.

4. Габаритные размеры

Модель	Исполнение	G1	G2	A, мм	H, мм	Вес, г
VT.240	N	1/2"	1/2"	37	75	142
		1/2"	3/4"	44	82	173
	TN	3/4"	1/2"	57	76	171

5. Указания по монтажу



5.1. Вентиль должен устанавливаться так, чтобы рабочая среда поступала под золотник.

5.2. В соответствии с ГОСТ 12.2.063-2015 п.9.6, арматура не должна испытывать нагрузок от трубопровода (изгиб, сжатие, растяжение, кручение, перекосы, вибрация, несоосность патрубков, неравномерность затяжки крепежа). При необходимости должны быть предусмотрены опоры или компенсаторы, снижающие нагрузку на арматуру от трубопровода.

Паспорт разработан в соответствии с требованиями ГОСТ 2.601-2019

ТЕХНИЧЕСКИЙ ПАСПОРТ ИЗДЕЛИЯ

5.3. Несоосность соединяемых трубопроводов не должна превышать 3мм при длине до 1м плюс 1мм на каждый последующий метр (СП 73.13330.2016.).

5.4. Муфтовые соединения должны выполняться с использованием в качестве уплотнительных материалов ФУМ (фторопластовый уплотнительный материал) или полиамидной сантехнической нити.

5.5. Для монтажа вентиля следует пользоваться только рожковым ключом соответствующего размера. Использование разводных или рычажных ключей для монтажа вентиля не допускается.

5.6. Прикладываемый к корпусу крана крутящий момент при монтаже не должен превышать 35 Нм.

5.7. Перед запуском в эксплуатацию система должна быть подвергнута гидравлическому испытанию статическим давлением, в 1,5 раза превышающим рабочее, но не менее 6 бар. Испытания проводятся в порядке, изложенном в СП73.13330.2016.

6. Возможные неисправности и способы их устранения

<i>Неисправность</i>	<i>Причина</i>	<i>Способ устранения</i>
Течь из-под муфтового соединения	Некачественная герметизация соединения	Разобрать соединение, заменить старый уплотнитель
Вентиль пропускает воду	Износ прокладки золотника	Заменить прокладку золотника
Сильный шум при работе вентиля	Износ или повреждение краев прокладки золотника	Заменить прокладку, срезав острые края на ней
Течь из-под ручки	Износ сальниковых колец	Заменить сальниковые кольца

ТЕХНИЧЕСКИЙ ПАСПОРТ ИЗДЕЛИЯ

7. Указания по эксплуатации и техническому обслуживанию

7.1. Вентили должны эксплуатироваться при давлении и температуре, изложенных в таблице технических характеристик.

7.2. Не допускается эксплуатация вентиля со снятой пружинной скобой 6.

7.3. Разборка вентиля допускается только при опорожненном подводимом трубопроводе.

7.4. Не допускается замерзание рабочей среды внутри вентиля.

8. Утилизация

8.1. Утилизация изделия (переплавка, захоронение, перепродажа) производится в порядке, установленном Законами РФ от 04 мая 1999 г. № 96-ФЗ "Об охране атмосферного воздуха" (с изменениями и дополнениями), от 24 июня 1998 г. № 89-ФЗ (с изменениями и дополнениями), "Об отходах производства и потребления", от 10 января 2002 № 7-ФЗ « Об охране окружающей среды» (с изменениями и дополнениями), а также другими российскими и региональными нормами, актами, правилами, распоряжениями и пр., принятыми во исполнение указанных законов.

8.2. Содержание благородных металлов: *нет*

9. Гарантийные обязательства

9.1. Изготовитель гарантирует соответствие изделия требованиям безопасности, при условии соблюдения потребителем правил использования, транспортировки, хранения, монтажа и эксплуатации.

9.2. Гарантия распространяется на все дефекты, возникшие по вине завода-изготовителя.

9.3. Гарантия не распространяется на дефекты, возникшие в случаях:

- нарушения паспортных режимов хранения, монтажа, испытания, эксплуатации и обслуживания изделия;
- ненадлежащей транспортировки и погрузо-разгрузочных работ;

ТЕХНИЧЕСКИЙ ПАСПОРТ ИЗДЕЛИЯ

- наличия следов воздействия веществ, агрессивных к материалам изделия;
- наличия повреждений, вызванных пожаром, стихией, форс-мажорными обстоятельствами;
- повреждений, вызванных неправильными действиями потребителя;
- наличия следов постороннего вмешательства в конструкцию изделия.

9.4.Производитель оставляет за собой право внесения изменений в конструкцию, улучшающие качество изделия при сохранении основных эксплуатационных характеристик. При этом фактический вес изделия не должен отличаться от веса, заявленного в настоящем паспорте, более, чем на 10%.

10.Условия гарантийного обслуживания

10.1.Претензии к качеству товара могут быть предъявлены в течение гарантийного срока.

10.2.Неисправные изделия в течение гарантийного срока ремонтируются или обмениваются на новые бесплатно. Потребитель также имеет право на возврат уплаченных за некачественный товар денежных средств или на соразмерное уменьшение его цены. В случае замены, замененное изделие или его части, полученные в результате ремонта, переходят в собственность сервисного центра.

10.3. Решение о возмещении затрат Потребителю, связанных с демонтажом, монтажом и транспортировкой неисправного изделия в период гарантийного срока принимается по результатам экспертного заключения, в том случае, если товар признан ненадлежащего качества.

10.4. В случае, если результаты экспертизы покажут, что недостатки товара возникли вследствие обстоятельств, за которые не отвечает изготовитель, затраты на экспертизу изделия оплачиваются Потребителем.

10.5.Изделия принимаются в гарантийный ремонт (а также при возврате) полностью укомплектованными.

ТЕХНИЧЕСКИЙ ПАСПОРТ ИЗДЕЛИЯ

ГАРАНТИЙНЫЙ ТАЛОН № _____

Наименование товара

ВЕНТИЛЬ УГЛОВОЙ ХРОМИРОВАННЫЙ ДЛЯ ПОДКЛЮЧЕНИЯ САНТЕХПРИБОРОВ

№	Модель	Размер	Количество
1	<i>VT.240</i>		
2			

Название и адрес торгующей организации _____

Дата продажи _____ Подпись продавца _____

Штамп или печать
торгующей организации

Штамп о приемке

*Valtec s.r.l.
Amministratore
Delegato*

С условиями гарантии СОГЛАСЕН:

ПОКУПАТЕЛЬ _____ (подпись)

Гарантийный срок - Десять лет (сто двадцать месяцев) с даты продажи конечному потребителю

По вопросам гарантийного ремонта, рекламаций и претензий к качеству изделий обращаться в сервисный центр по адресу: : г.Санкт-Петербург, ул. Профессора Качалова, дом 11, корпус 3, литер «А», тел/факс (812)3247750

При предъявлении претензии к качеству товара, покупатель предоставляет следующие документы:

1. Заявление в произвольной форме, в котором указываются:
 - название организации или Ф.И.О. покупателя, фактический адрес и контактные телефоны;
 - название и адрес организации, производившей монтаж;
 - основные параметры системы, в которой использовалось изделие;
 - краткое описание дефекта.
2. Документ, подтверждающий законность приобретения изделия.
3. Акт гидравлического испытания системы, в которой монтировалось изделие.
4. Настоящий заполненный гарантийный талон.

Отметка о возврате или обмене товара:

Дата: «__» _____ 20__ г. Подпись _____